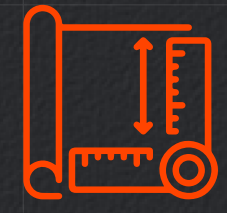


- + ходовой мостик
- + радио и навигация
- + электрооборудование, пожарообнаружение и пожаротушение

ХОДОВОЙ МОСТИК

Документация по ходовому мостику



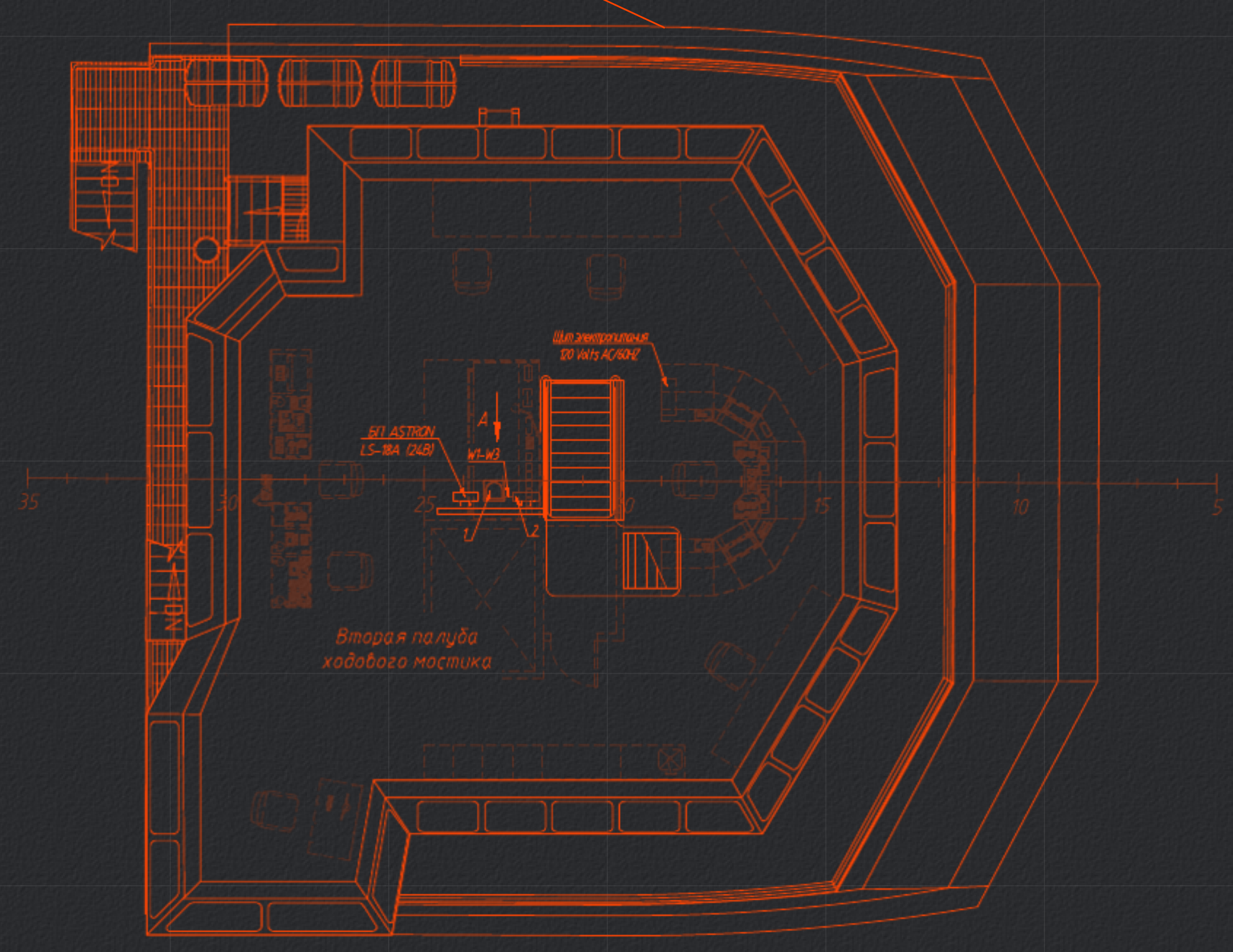
ЧЕРТЕЖИ

- + Чертежи планировки ходового мостика
- + Чертежи расположения оборудования
- + Чертежи зон видимости (для судов с наибольшей длиной 55 м и более)



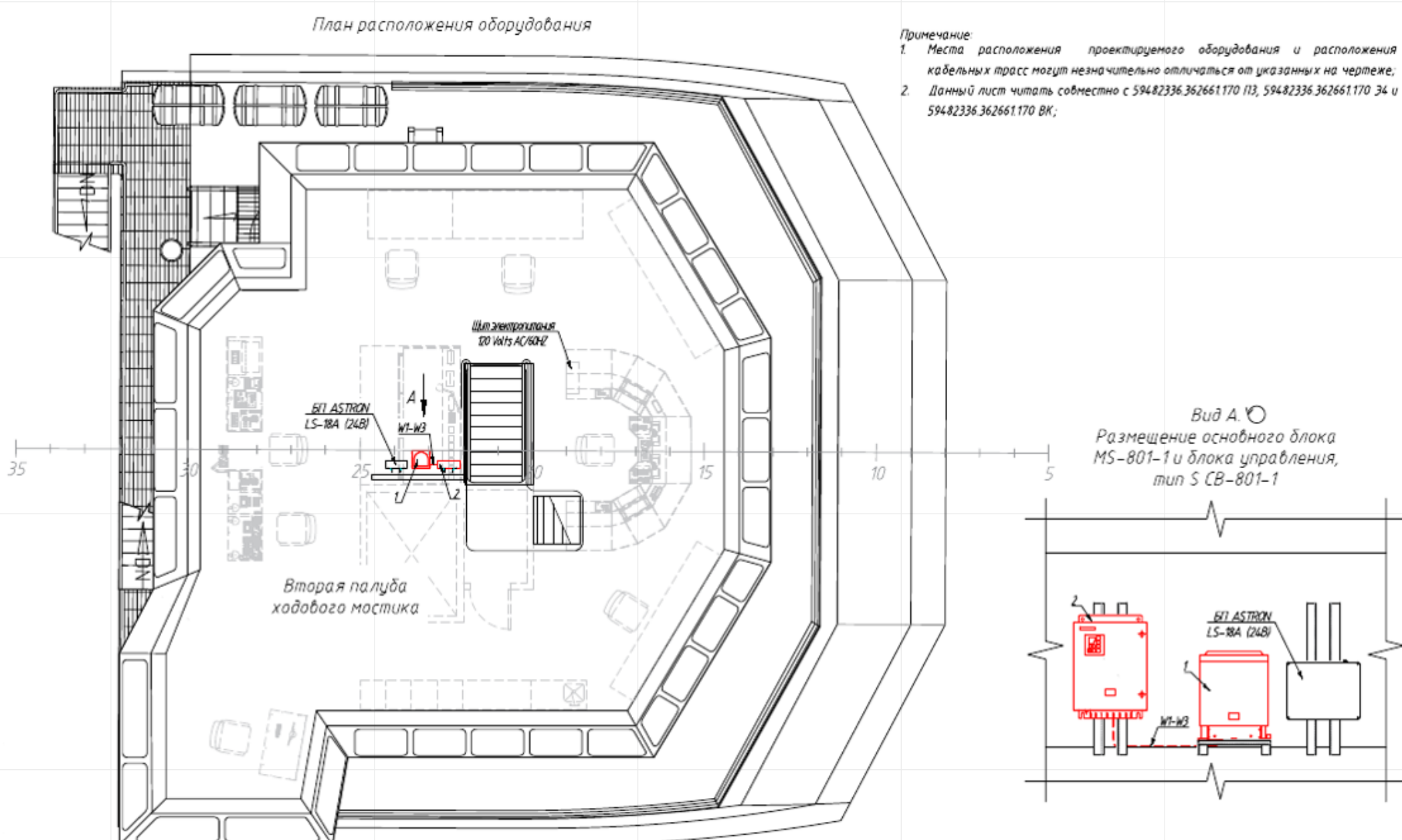
ПРОЧАЯ ДОКУМЕНТАЦИЯ

- + Перечни всего оборудования, устанавливаемого на мостике

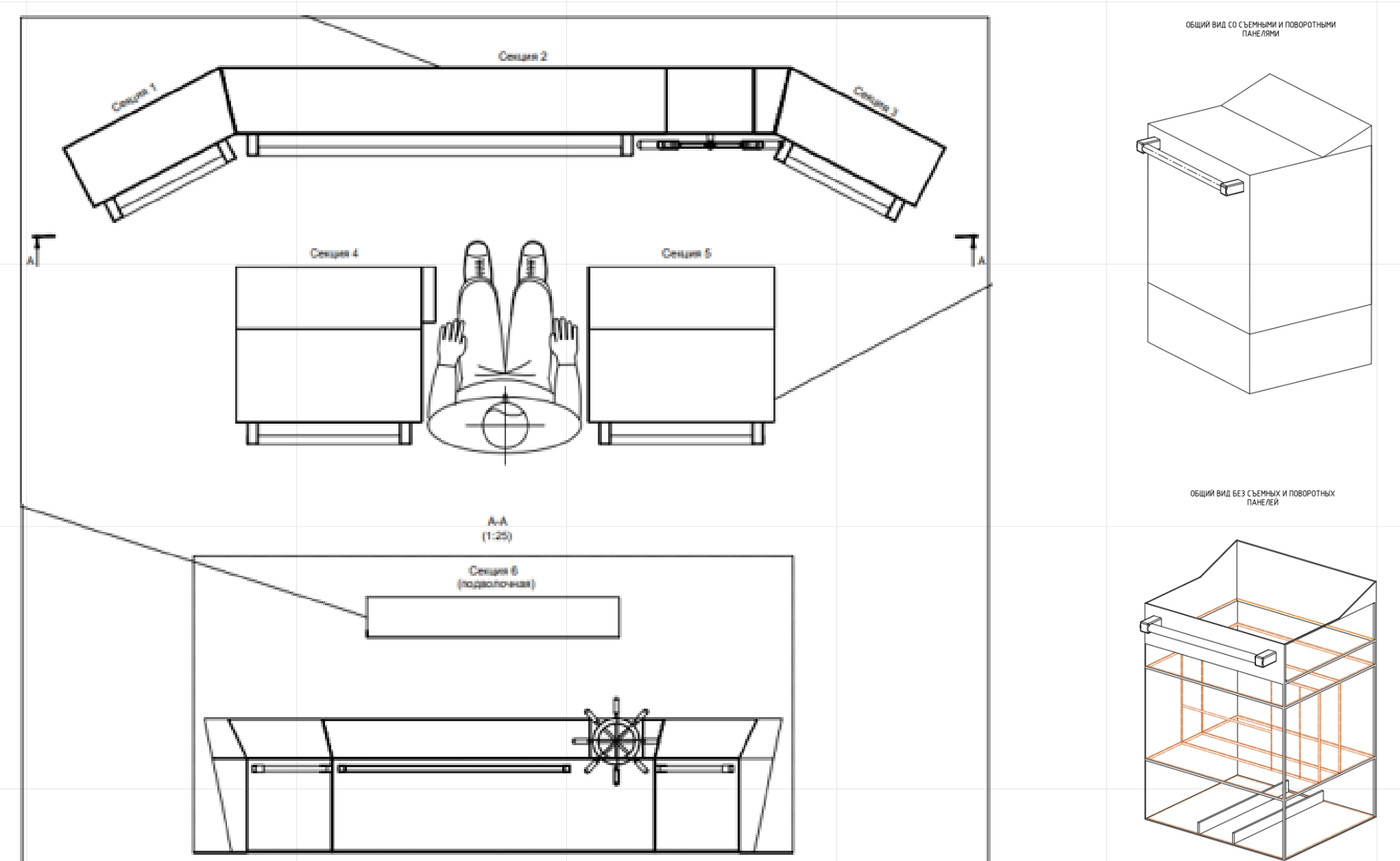


ВЫПОЛНЕННЫЕ ПРОЕКТЫ

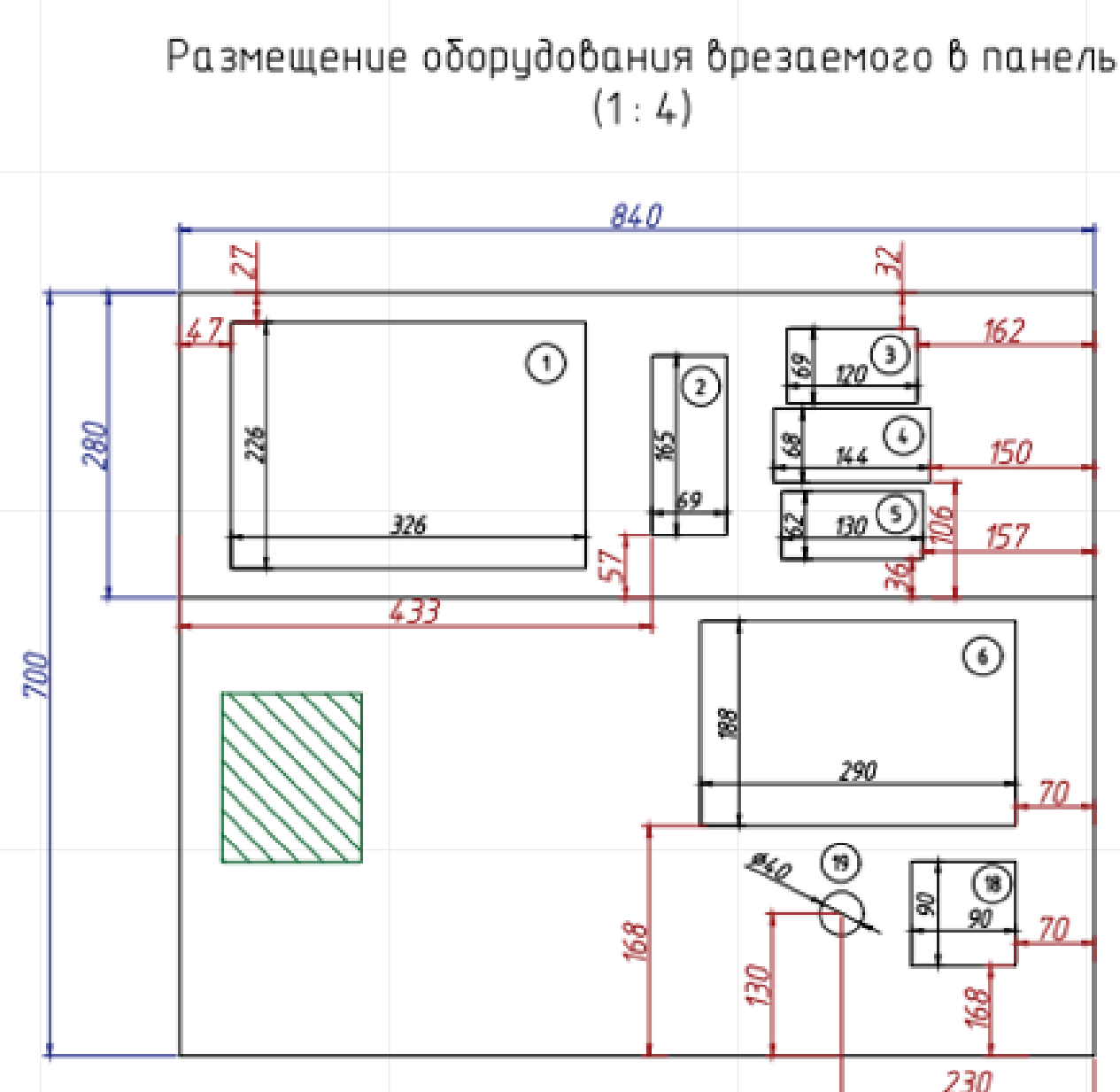
ХОДОВОЙ МОСТИК



Схемы расположения оборудования



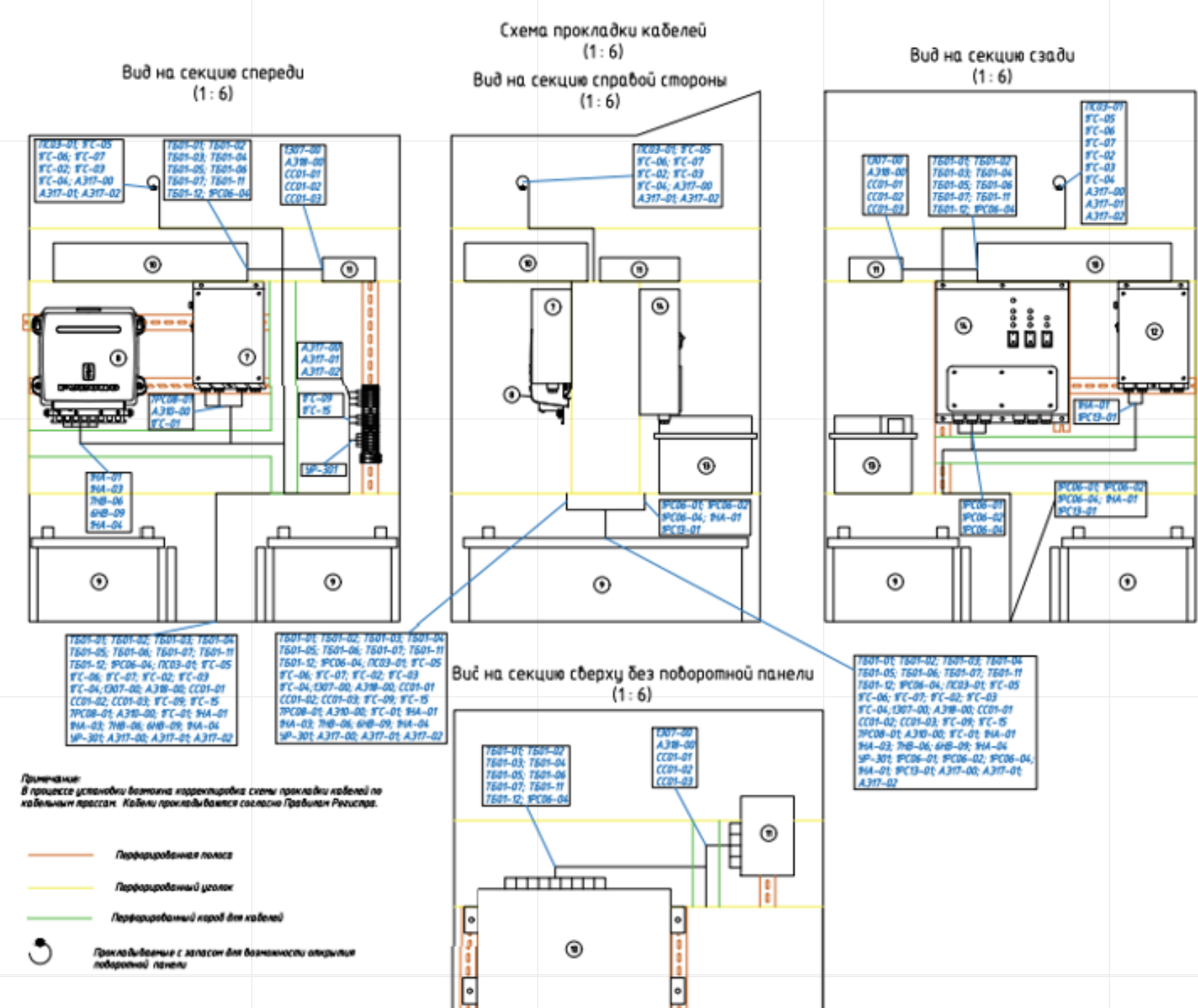
РКД внутрипультового монтажа



Размещение оборудования врезаемого в панель (1:4)

Резервированное место для манипулятора ручного дистанционного

РКД внутрипультового монтажа



РКД внутрипультового монтажа

РАДИО И НАВИГАЦИЯ

Документация по радио- и навигационному оборудованию

СХЕМЫ

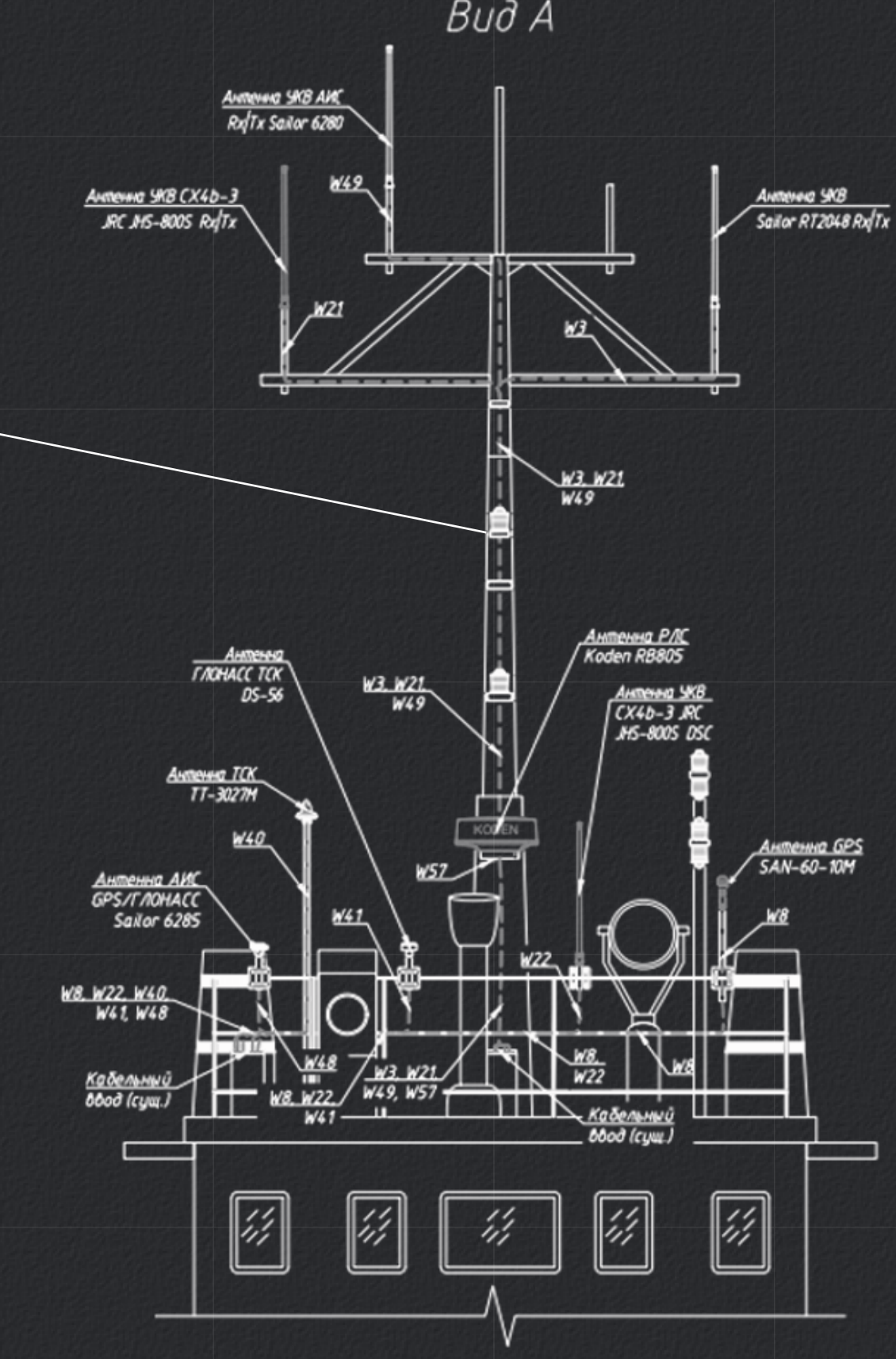
- + Схемы электрических соединений
- + Схемы коммутации антенн
- + Схемы обмена данных между оборудованием связи и навигации
- + Схемы питания от основного, аварийного и резервного источников электроэнергии, устройства защиты и отключения, подключения зарядных устройств

ЧЕРТЕЖИ

- + Чертежи расположения антенных устройств
- + Рабочие (сборочные) чертежи по установке РНО и прокладке кабельных трасс, установке кабельных проходок через ВГН палубы и переборки
- + Сопроводительные корпусные чертежи (фундаменты, кабельные лестницы, кабельные трассы, кабельные проходки, сигнальные мачты, сварочные чертежи танков/клинкетов лагов и эхолотов, внутри пульты и внутри пульты монтажные чертежи)

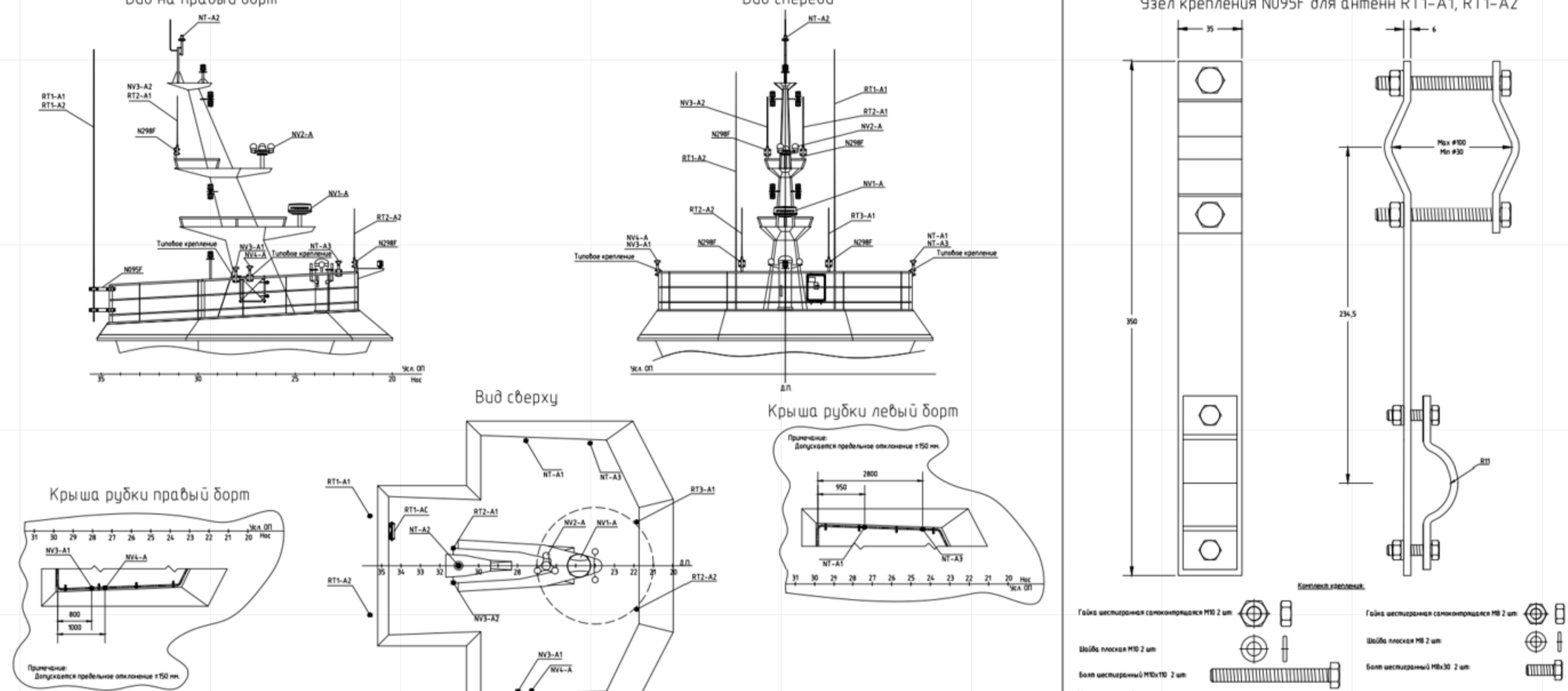
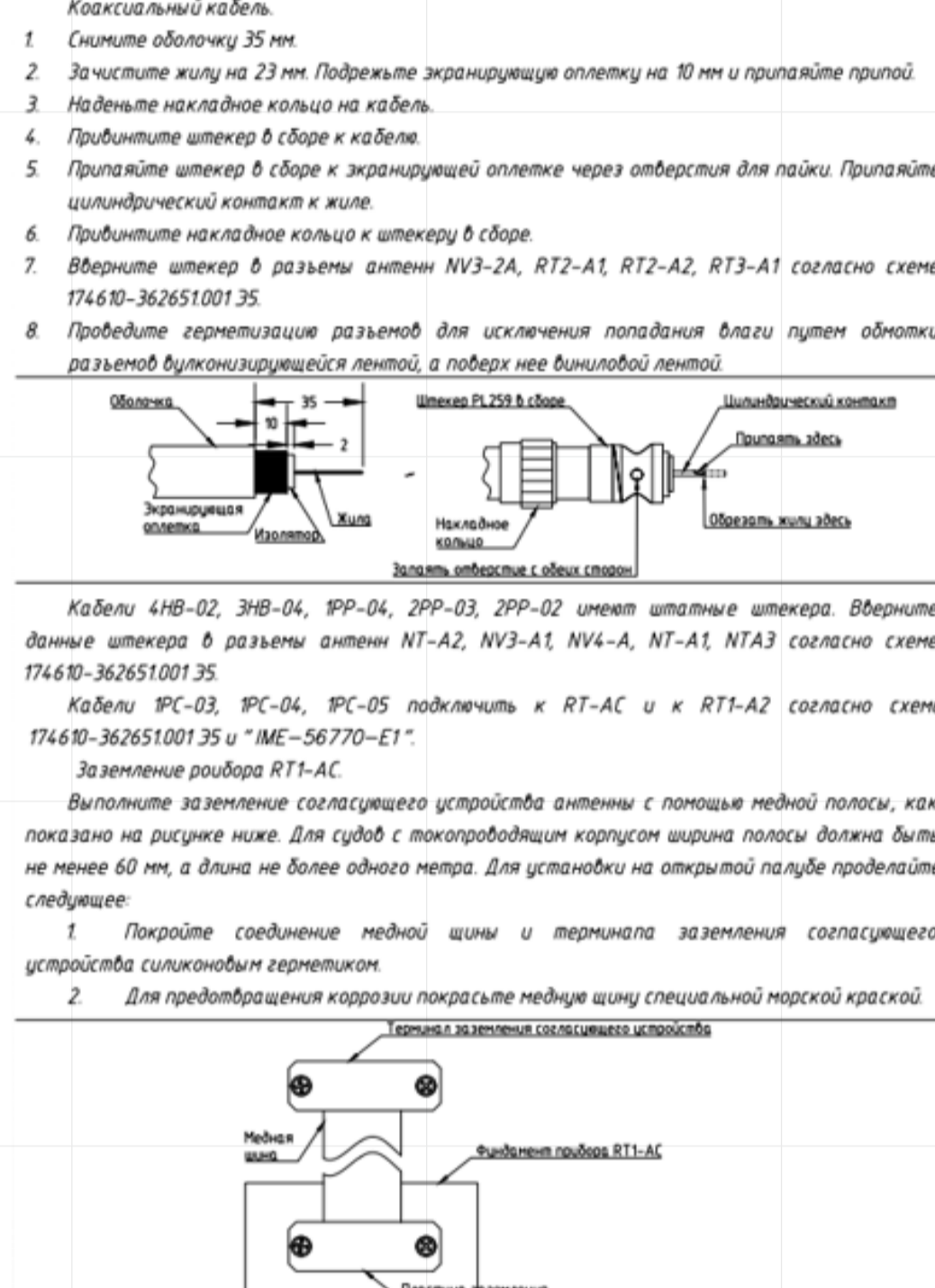
ПРОЧАЯ ДОКУМЕНТАЦИЯ

- + Расчеты емкости резервного источника электрической энергии (аккумуляторов) для питания радиооборудования ГМССБ, диаграмм направленности и теневых секторов РЛС, дальности связи радиооборудования
- + Перечни записываемой РДР информации (данных), с указанием формата и источников данных (оборудования, датчиков) (если применимо)
- + Программы швартовых и ходовых испытаний РНО судов в эксплуатации и судов в постройке

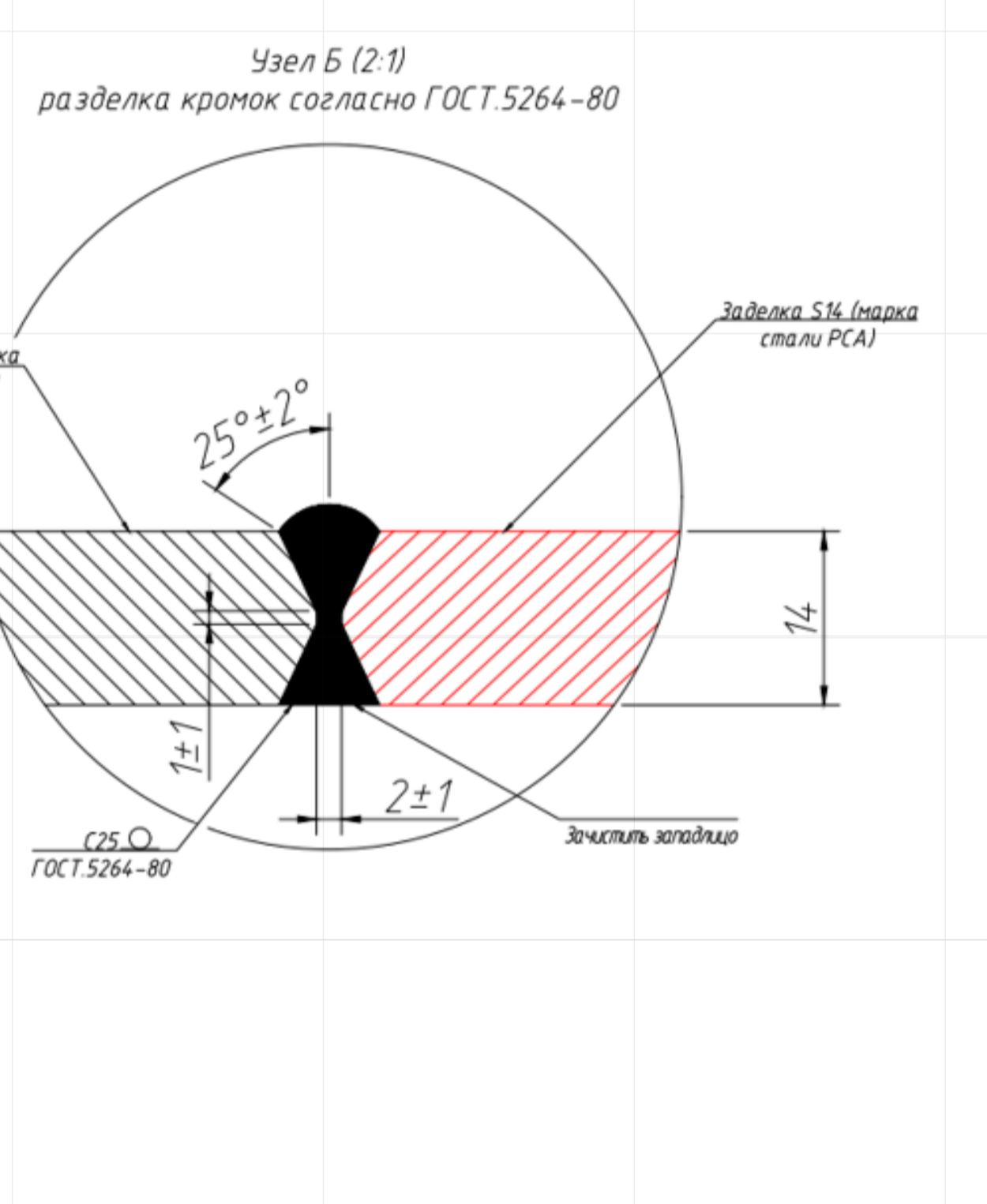
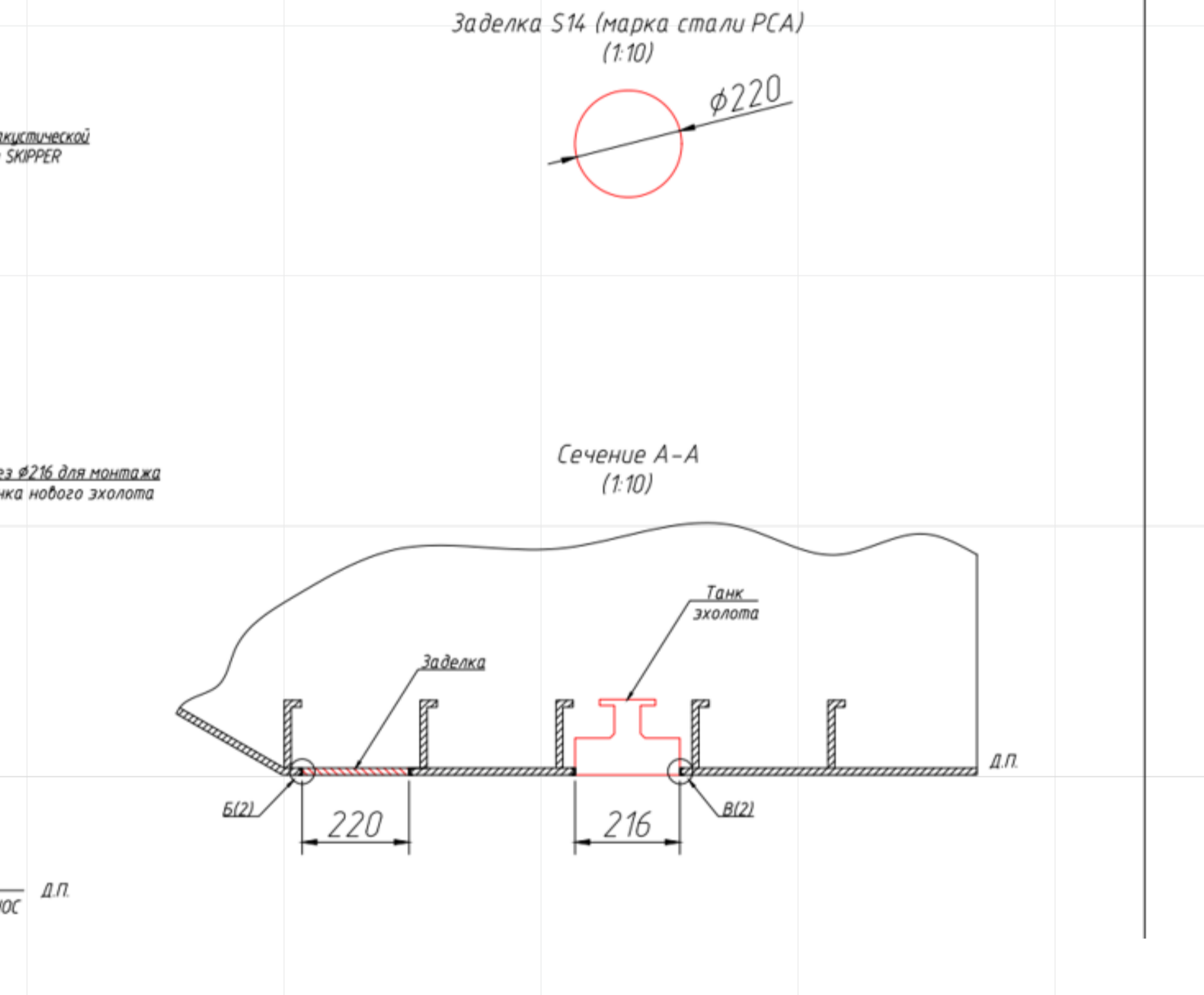
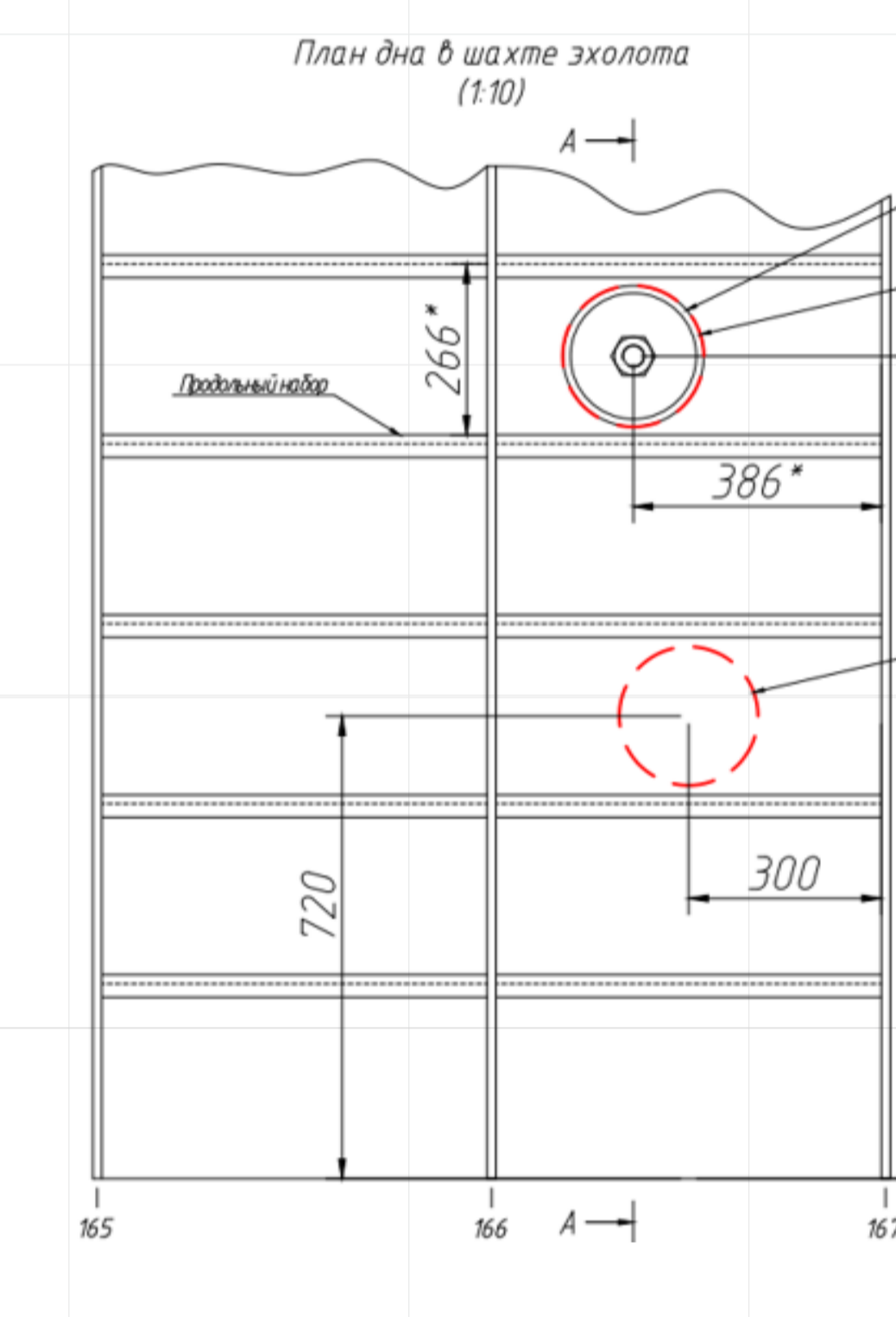


ВЫПОЛНЕННЫЕ ПРОЕКТЫ

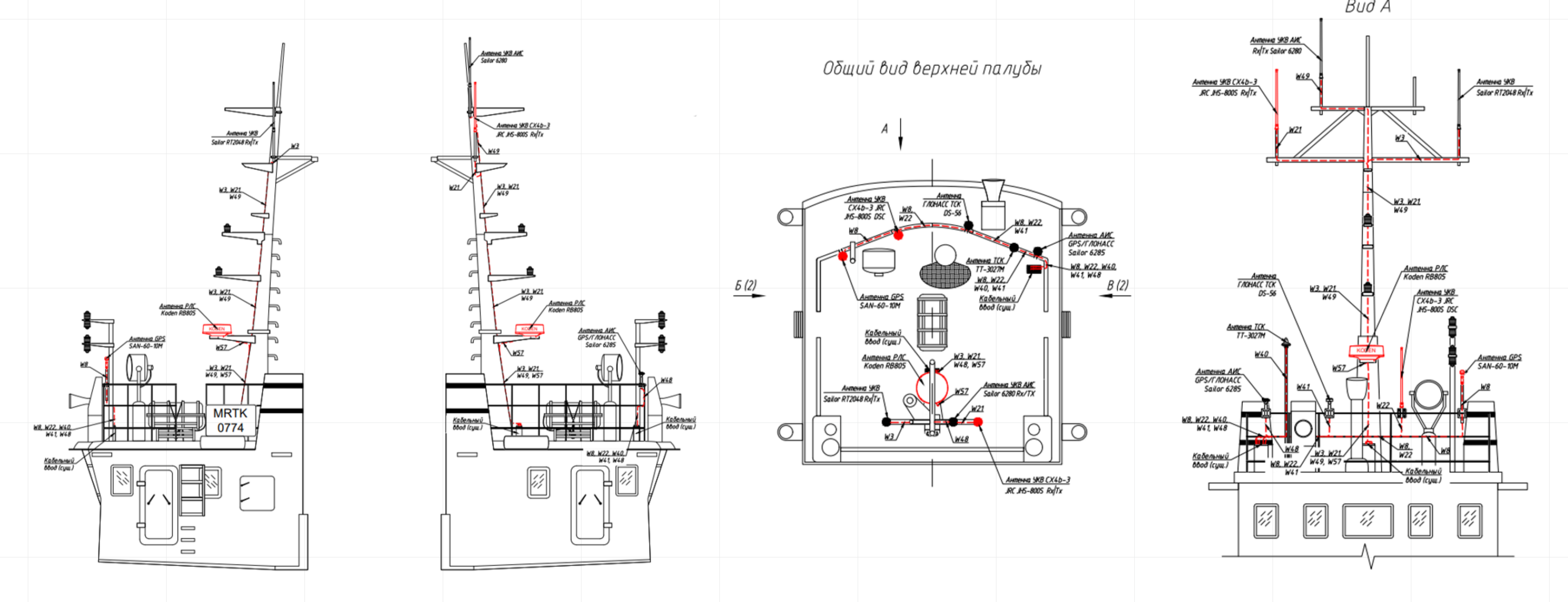
РАДИО И НАВИГАЦИЯ



РКД по монтажу антенн на грит-мачте и навигационном мостике



Сопроводительные корпусные чертежи



ТП по прокладке кабельных трасс РНО

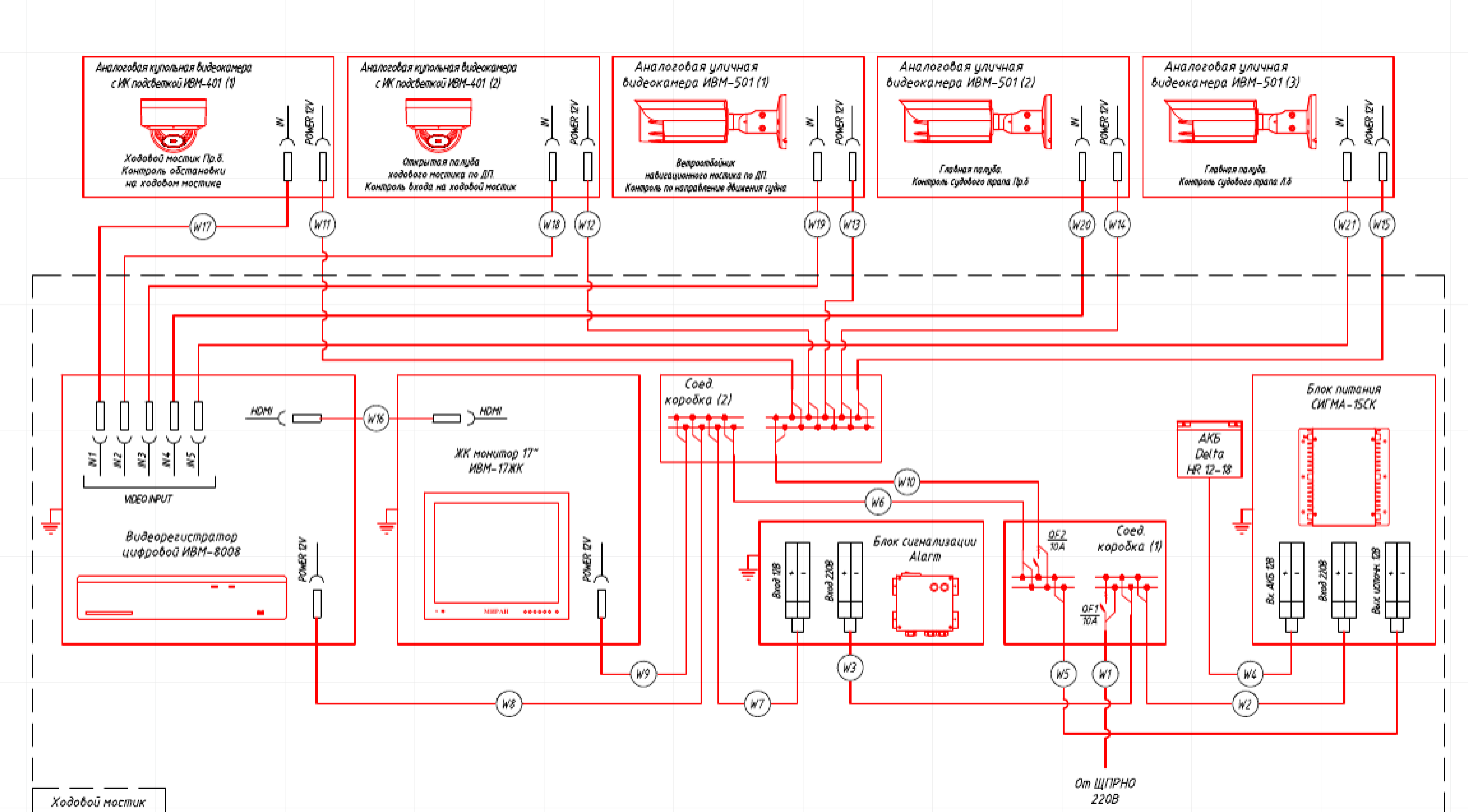


Схема электрических соединений

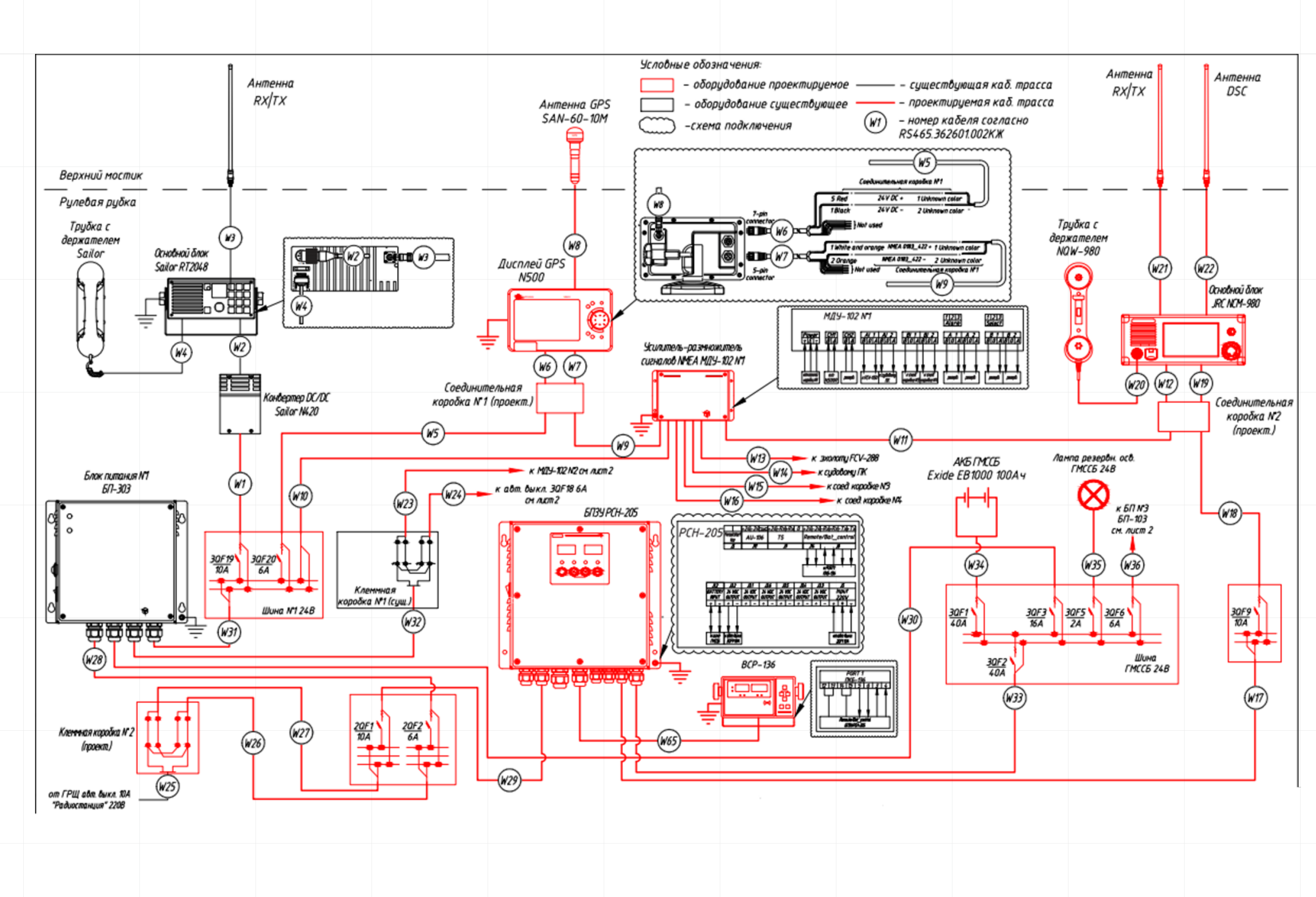
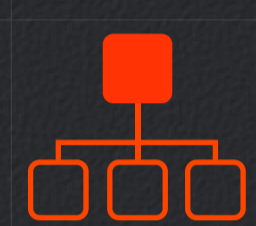
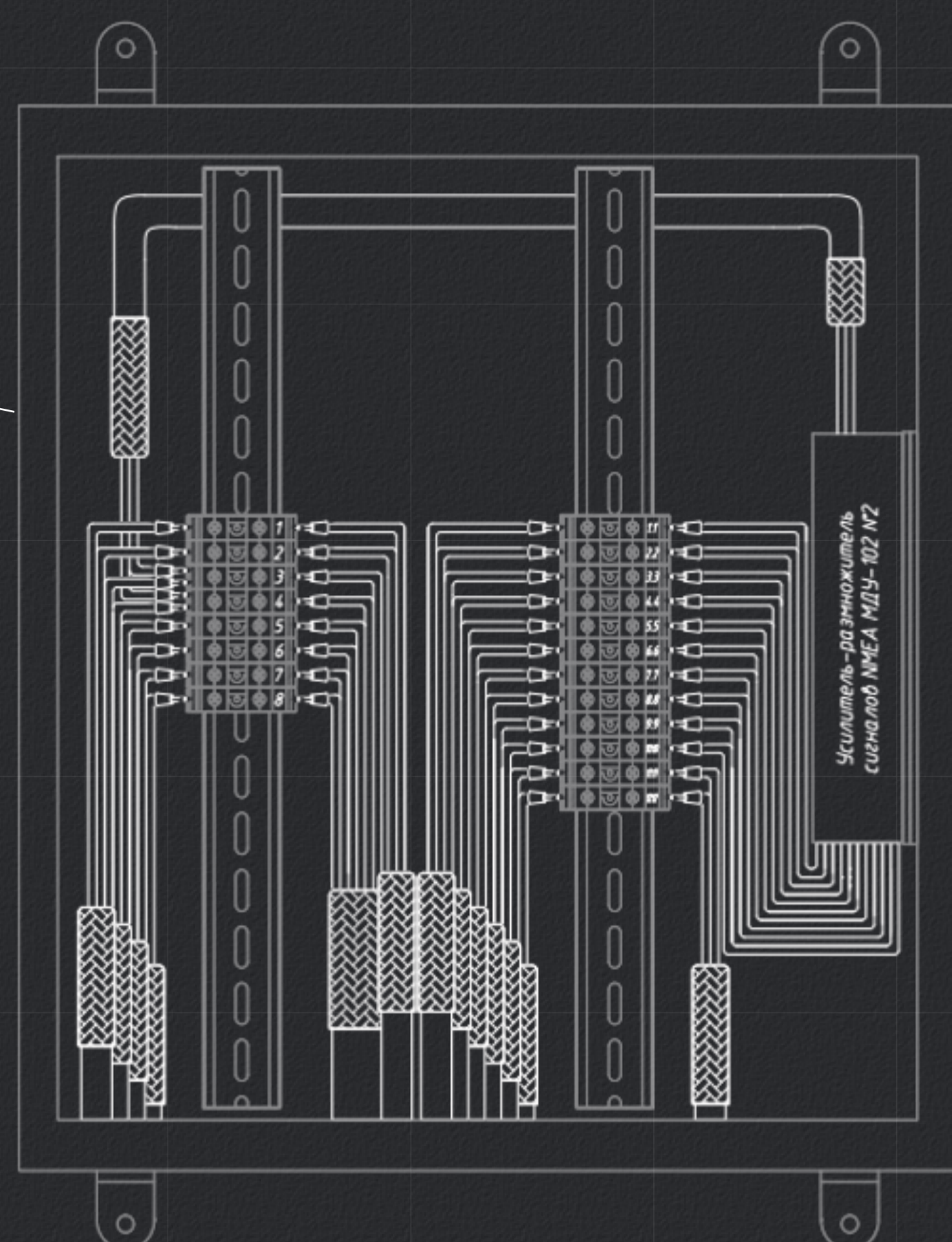


Схема электрических соединений

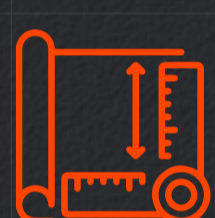
ЭЛЕКТРООБОРУДОВАНИЕ, ПОЖАРООБНАРУЖЕНИЕ И ПОЖАРОТУШЕНИЕ

Документация по электрооборудованию, станциям пожарообнаружения и системам АОТ (объемного аэрозольного пожаротушения)



СХЕМЫ

- + Схемы электрических соединений



ЧЕРТЕЖИ

- + Чертежи расположения
- + Рабочие (сборочные) чертежи по установке электрооборудования и прокладке кабельных трасс, установке кабельных проходов через ВГН палубы и переборки
- + Сопроводительные корпусные чертежи (фундаменты, кабельные лестницы, кабельные трассы, кабельные проходы, сигнальные мачты, внутри щитовые и внутри пультовые монтажные чертежи)

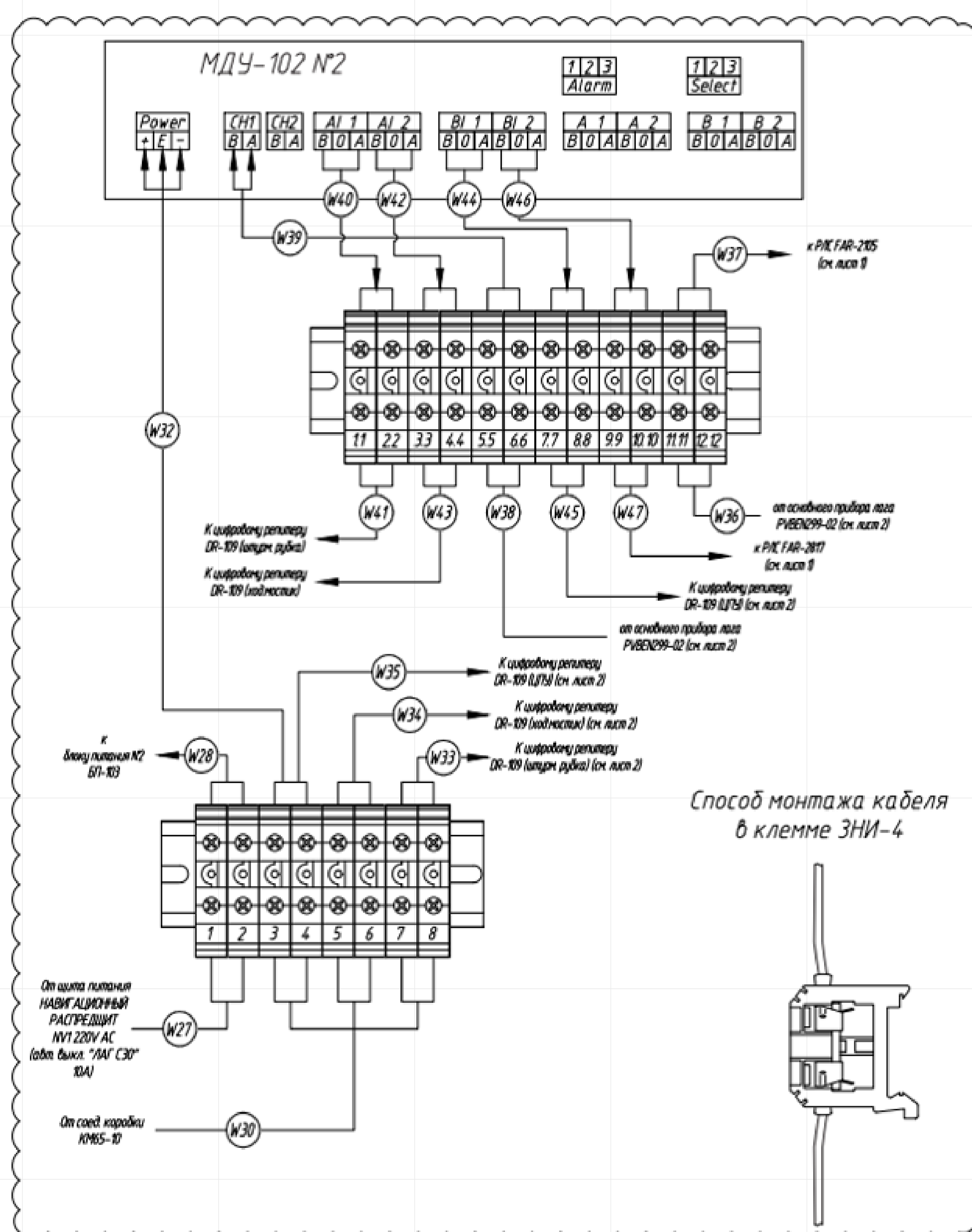
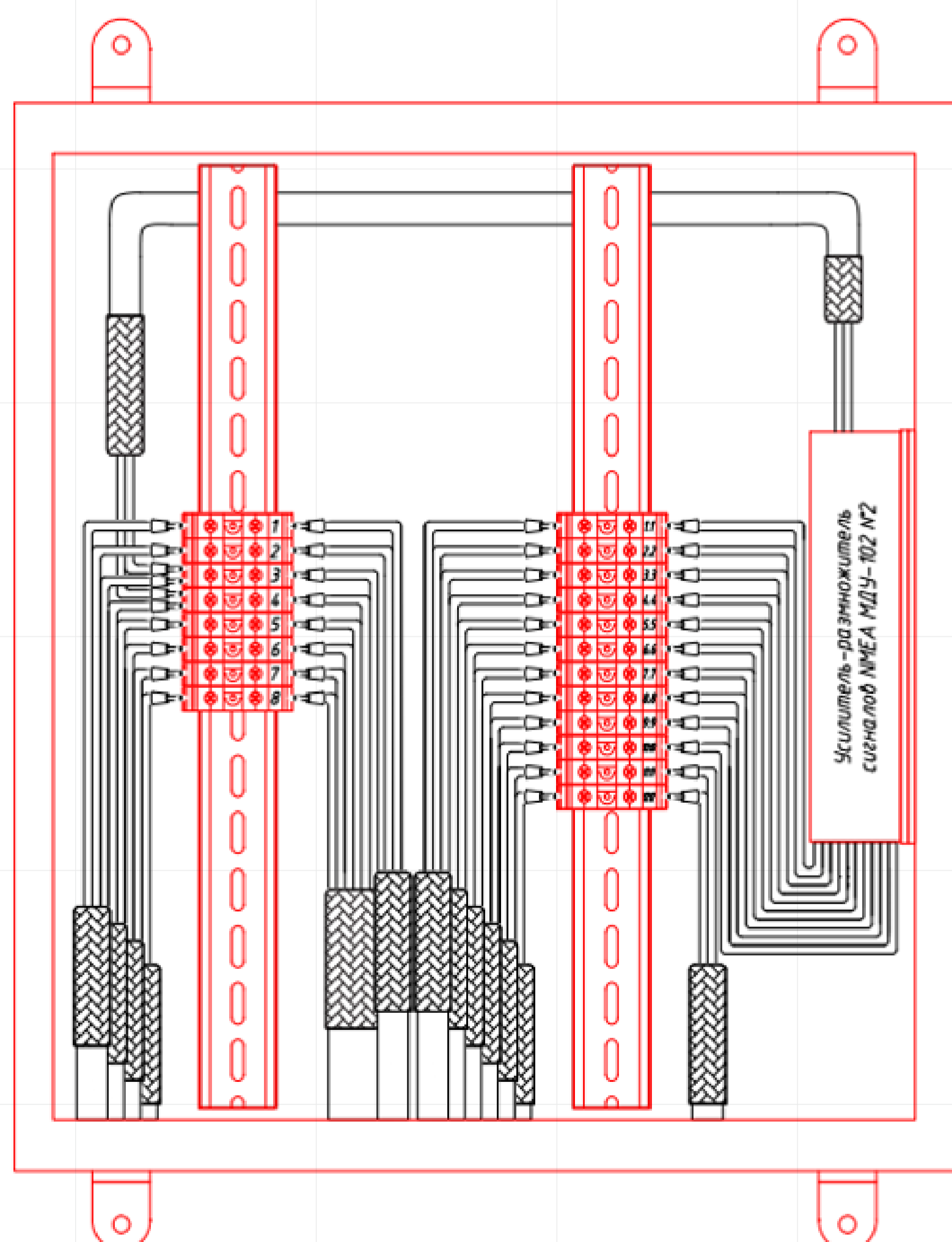


ПРОЧАЯ ДОКУМЕНТАЦИЯ

- + Программы швартовых и ходовых испытаний оборудования для судов в эксплуатации и судов в постройке

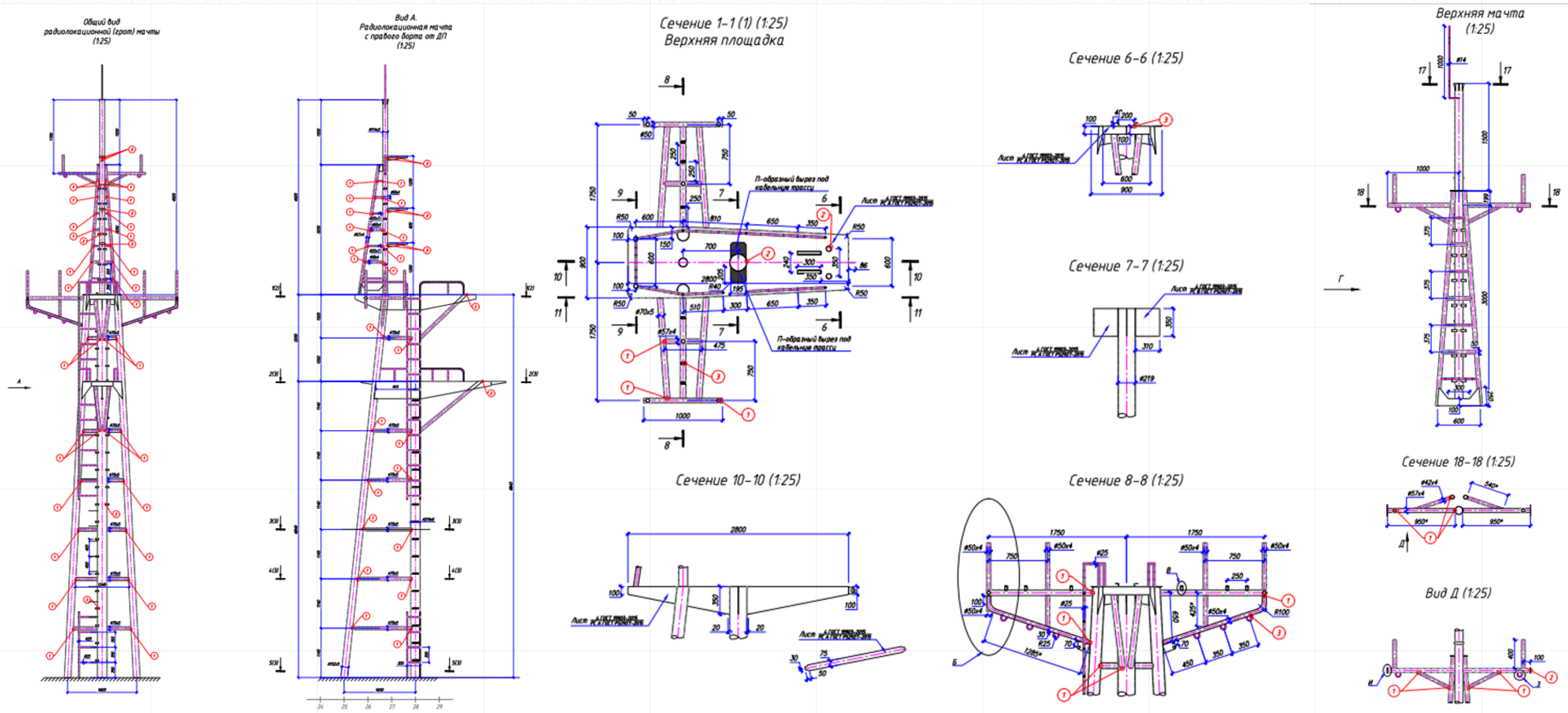
ВЫПОЛНЕННЫЕ ПРОЕКТЫ

электрооборудование,
пожарообнаружение и
пожаротушение



Сборочный чертеж распределителя

ДРУГИЕ ВЫПОЛНЕННЫЕ ПРОЕКТЫ



Сопроводительные корпусные чертежи

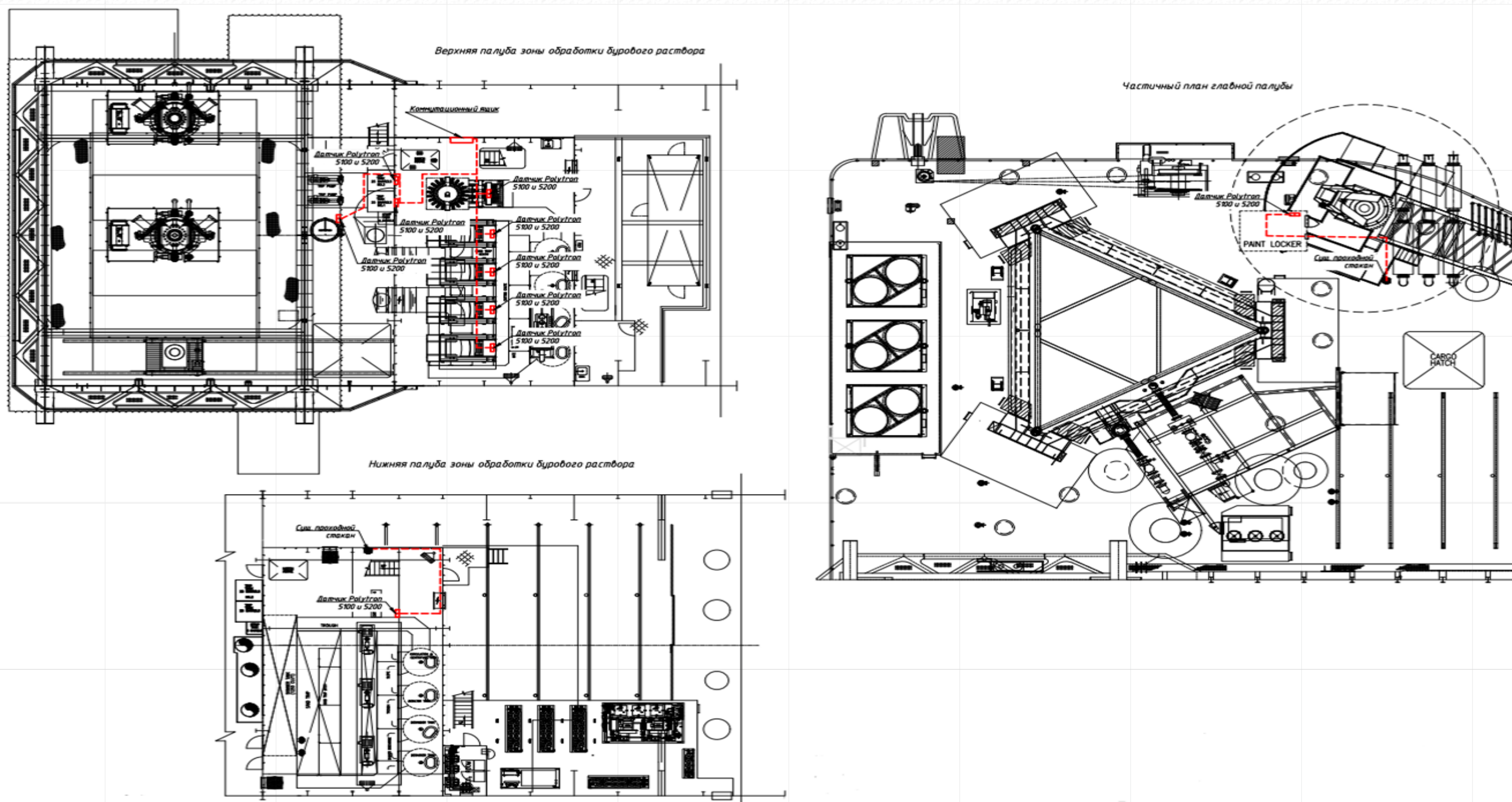


Схема расположения оборудования

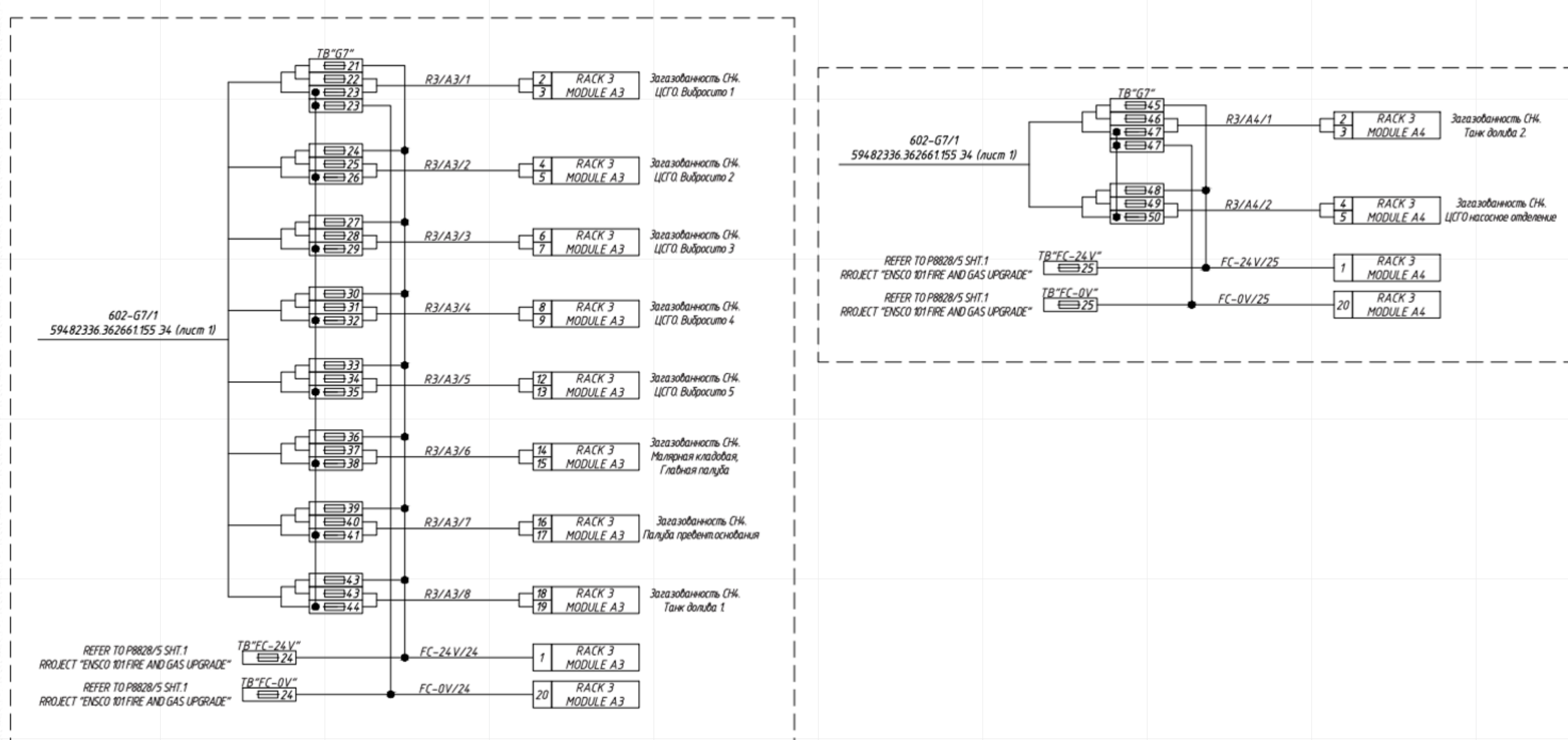


Схема электрических соединений датчиков контроля взрывоопасных концентраций газа